



**MOVER**  
ACESSIBILIDADE



**Sanitário PCD**



**Placas Braille**

Placas de sinalização braille informam e possibilitam a locomoção das pessoas cegas ou com baixa visão em edificações e espaços urbanos. É fundamental que toda sinalização seja autoexplicativa, perceptível e legível para todos, inclusive às pessoas com deficiência. As placas em braille desenvolvidas pela MOVER cumprem a NBR 9050 com a escrita em braille, textos e pictogramas com relevo.

## Formatos Padrão

Além dos formatos padrão as placas desenvolvidas pela MOVER podem ser customizadas conforme a necessidade de cada cliente.

Os formatos variam conforme a quantidade de texto ou pictogramas inseridos.

Entre em contato para saber mais sobre formatos personalizados.

Placa braille para batente de elevador ou pavimento.



7x4 cm



8x19,5cm



12x19,5cm



14x19,5cm

## IMPORTANTE

As placas com braille são apenas uma parte de um sistema de sinalização, é fundamental que elas formem em conjunto com os pisos táteis e os mapas táteis uma maneira segura de guiar as pessoas com deficiência visual pelos ambientes.

## Materiais

As placas com braille produzidas pela MOVER são fabricadas em acrílico, PS e ACM. Letras e pictogramas com relevo conforme norma NBR 9050.

Além das cores padrão é possível desenvolver placas personalizadas em diferentes cores e aplicações de logomarcas, entre em contato e saiba mais sobre projetos personalizados.



## Cores Padrão



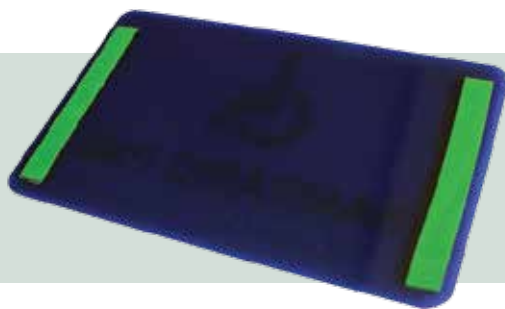
Base: Azul  
Letras: Branco  
Pictograma: Branco



Base: Branco  
Letras: Preto  
Pictograma: Preto



Base: Preto  
Letras: Branco  
Pictograma: Branco



## Fixação

As placas braille vem com fitas dupla face de alta resistência para fixação em alvenaria, madeira ou drywall.

## Placas Símbolo Internacional de Acesso - SIA



10x10 cm



15x15 cm

A indicação de acessibilidade nas edificações, no mobiliário, nos espaços e nos equipamentos urbanos deve ser feita por meio do símbolo internacional de acesso - SIA.

A Mover comercializa placas SIA com pictograma e relevo em 2 formatos padrão. Entre em contato caso necessite de formatos diferentes.

# Tamanho das fontes conforme NBR 9050.

Assim como para os mapas táteis as placas em braille devem seguir as especificações definidas pela norma da ABNT NBR 9050.

- As letras utilizadas devem estar entre as famílias de fontes indicadas pela norma. Suas dimensões devem ser respeitadas, bem como a altura de relevo, o braille também deve seguir as especificações técnicas.

Altura Mínima de fonte

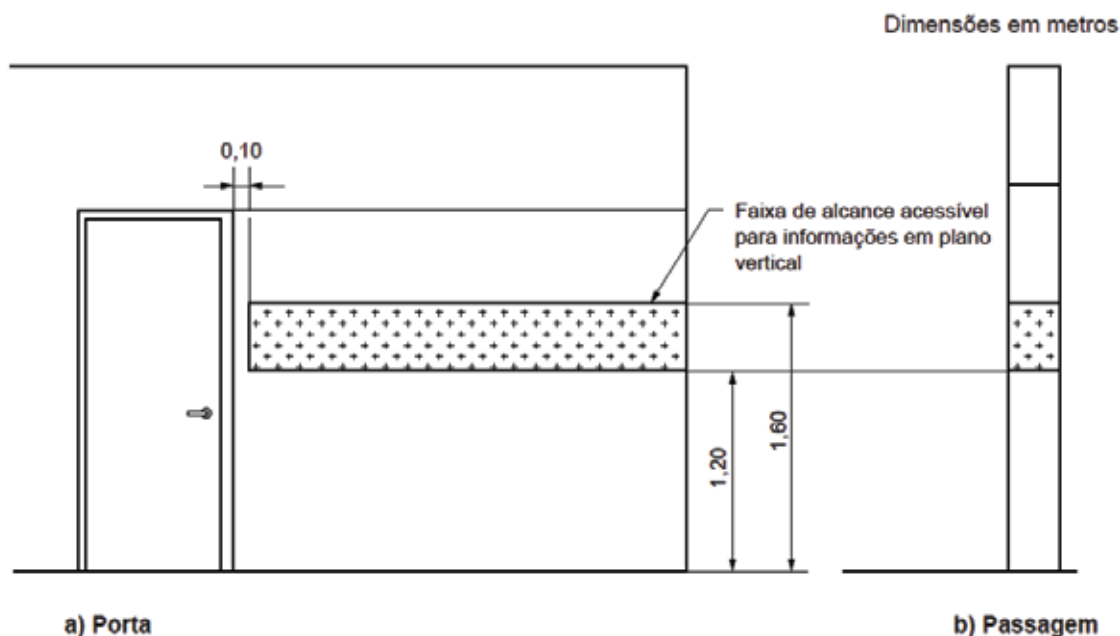


Altura Máxima de fonte



## Instalação

As placas com braille devem ser instaladas conforme o que estipula a norma NBR 9050. Um ponto importante a ser observado é com relação as alturas, as placas devem ser instaladas numa faixa de alcance entre 1,20m e 1,60m.





## Entre em Contato!

Caso tenha alguma dúvida  
ou deseje uma cotação.

**51• 98951• 6359**



**MOVER**  
ACESSIBILIDADE



[www.moveracessibilidade.com.br](http://www.moveracessibilidade.com.br)

Rua João Pauluzzi 65 • Esteio • RS • CEP 93285-560

|51| 3104-6548 • |51| 3104-7503 |51| 99287-4348 • |51| 99991-5999