



MOVER
ACESSIBILIDADE



**Piso Tátil Elemento Pinado
Inox**

Piso Tátil Elemento Pinado INOX - Alerta e Direcional

Os elementos táteis de alerta pinados são indicados para qualquer tipo de piso que possa ser perfurado, em áreas internas ou externas com alto tráfego de pessoas e de carga, esse sistema está disponível nas formas ALERTA e DIRECIONAL.

Os pinos são nervurados para garantir aderência e também para permitir a projeção de eventuais excessos de adesivo.

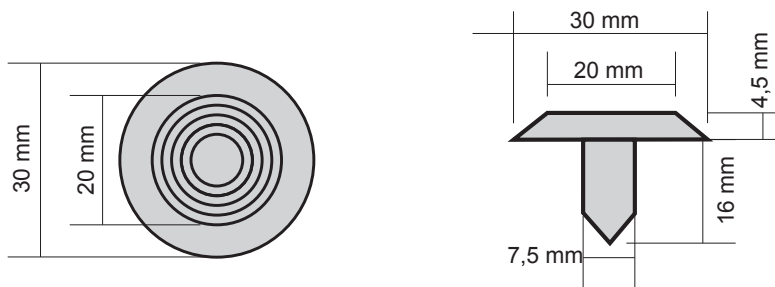
Além de apresentar resistência ao desgaste abrasivo cerca de 40 vezes maior que a do PVC, o Poliuretano Termoplástico que compõe o núcleo dos produtos pino-cola tem como principal propriedade a sua resistência: são praticamente inquebráveis e resistentes ao choque e ao corte.

Tanto os elementos táteis alerta como os direcionais são colados quimicamente e cravados mecanicamente no substrato.

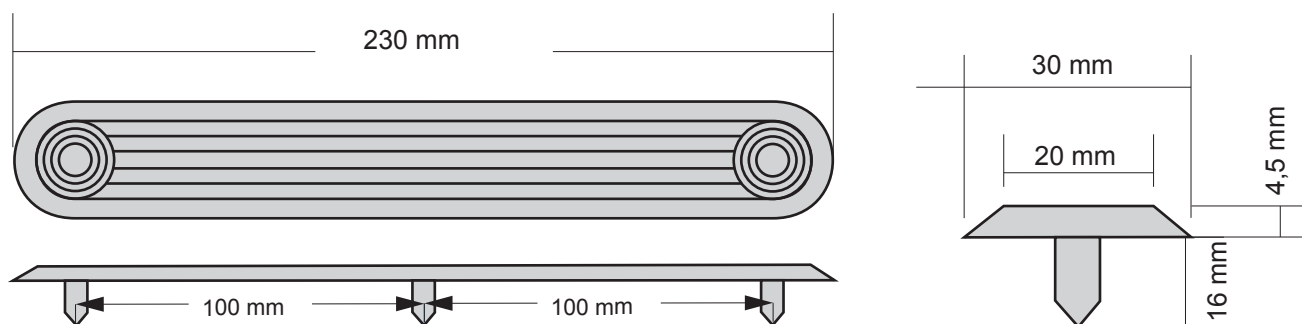


Dimensões

Elemento



Direcional



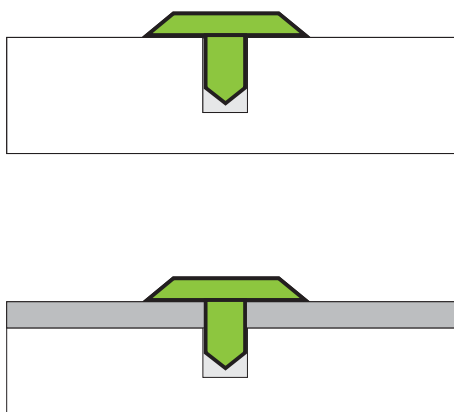


Este produto é constituído por um núcleo de PBT (polibutilenotereftalato) revestido com uma capa de aço inoxidável ABNT 304. A capa de inox é produzida por estampagem a frio. Na superfície do topo do sinalizador existem nervuras para aumentar a rugosidade e promover maior aderência com efeito anti-derrapante.

Instalação Elemento Pinado

Nesse sistema o piso deve ser furado de acordo com a distribuição geométrica prevista na NBR 9050, reproduzida nos gabaritos fornecidos juntamente com os produtos.

O interior dos furos deve ser parcialmente preenchido com um adesivo/selante adequado à base de poliuretano. Os pinos presentes nos elementos táteis são então introduzidos no interior dos furos, deixando visível somente sua parte funcional e estética (relevos tronco-cônicos).



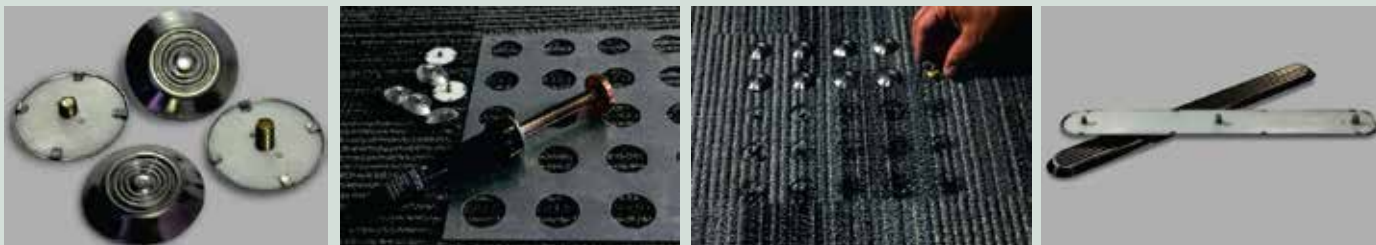
Substratos

Cimento
Agregados Cimentícios
Concreto
Pedras (mármore, granito, ardósia, arenitos etc)
Pisos epoxídicos
Cerâmicas e Porcelanatos
Laminados



A instalação do piso tátil elemento pinado pode ser realizada de forma manual, com furação feita de forma individual ou por uma equipe da Mover Acessibilidade altamente treinada utilizando equipamentos homologados, garantindo maior agilidade e segurança.

Alerta e Direcional Soldafix Exclusivos para carpete e PVC

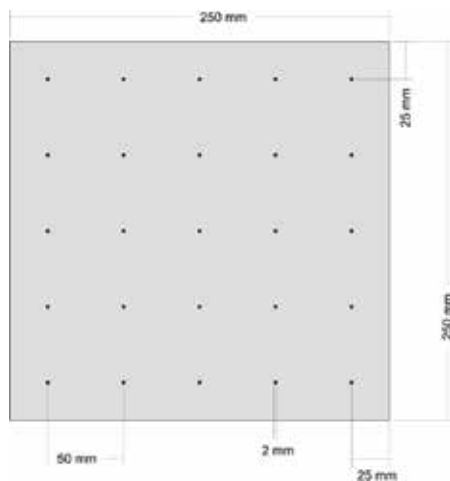


Elementos táteis feitos com núcleo de PS (poliestireno) de alto impacto e capa de aço inoxidável ABNT304, dotados de pino roscado feito em aço galvanizado e bicromatizado com comprimentos de 6 ou 8 mm (conforme espessura do carpete ou laminado).

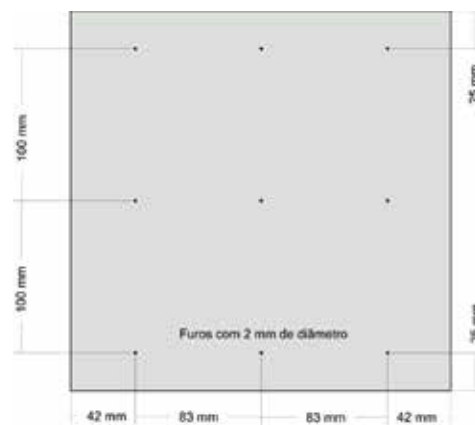
Instalação usando o kit composto por nivelador térmico, gabaritos metálicos e adesivo de alta performance. Indicados para ambientes internos, carpetados ou laminados, com tráfego de pessoas entre alto e moderado, fluxo moderado de carga.

Gabaritos

Os gabaritos que orientam a marcação dos furos conforme NBR 9050 são confeccionados em papel cartão resistente e acompanham os produtos. Nos gabaritos estão impressas instruções de referência rápida para instalação.



Gabarito Alerta Pinado



Gabarito Direcional Pinado



Entre em Contato!

Caso tenha alguma dúvida ou deseje uma cotação.

51• 98951• 6359



MOVER

ACESSIBILIDADE



www.moveracessibilidade.com.br

Rua João Pauluzzi 65 • Esteio • RS • CEP 93285-560

|51| 3104-6548 • |51| 3104-7503 |51| 99287-4348 • |51| 99991-5999