



MOVER
ACESSIBILIDADE



CADEIRA PARA OBESO

Conformidade com a NBR 9050

Cadeiras para clientes com sobrepeso são cadeiras especiais, mecanicamente e ergonomicamente estudadas e projetadas para as condições morfológicas e antropométricas dos usuários, que suportam uma carga maior e não simplesmente possuem assento e encosto maior.



Estrutura suporta até 250kg.



Modelos sem apoio de braços.

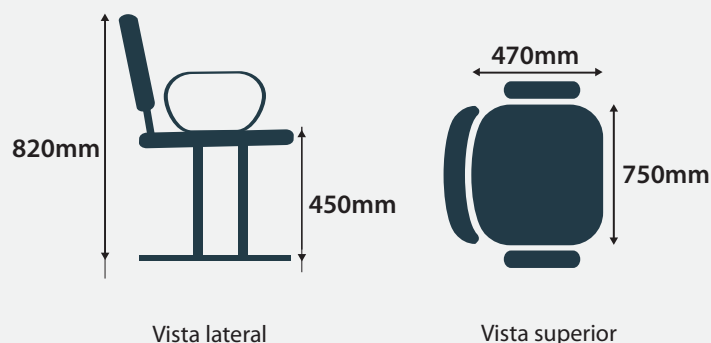


Encosto e assento reforçados.

Características técnicas:

- Estrutura feita em aço carbono com tubo diâmetro 1", parede de 2,75mm, unidos com solda MIG.
- Base do assento em compensado naval 18mm
- Espuma expandida densidade 40kg/m³
- Suporta carga de até 250kg
- Pintura eletrostática com tinta epoxi na cor preta.
- Atende as especificações da Norma ABNT 9050

Dimensões



Paleta de Cores

As cadeiras podem ser produzidas com uma paleta de cores padrão em poliéster e vinil ou com cores personalizadas conforme a necessidade de cada cliente.

Poliéster



VERMELHO



AZUL CLARO



PRETO



VERDE CLARO

Vinil



AZUL CLARO



PRETO



Entre em Contato!

Caso tenha alguma dúvida
ou deseje uma cotação.

51• 98951• 6359



MOVER
ACESSIBILIDADE



www.moveracessibilidade.com.br

Rua João Pauluzzi 65 • Esteio • RS • CEP 93285-560

|51| 3104-6548 • |51| 3104-7503 |51| 99287-4348 • |51| 99991-5999