



MOVER
ACESSIBILIDADE



SUPORTE LATERAL LAVATÓRIO

As barras de apoio comercializadas pela MOVER são indicadas para auxiliar na locomoção de pessoas com deficiências, mobilidade reduzida, idosos, pessoas debilitadas ou em situações de pós-operatório. Sua instalação é recomendada em banheiros de hospitais, hotéis, escolas, comércios, indústrias, residências, etc.

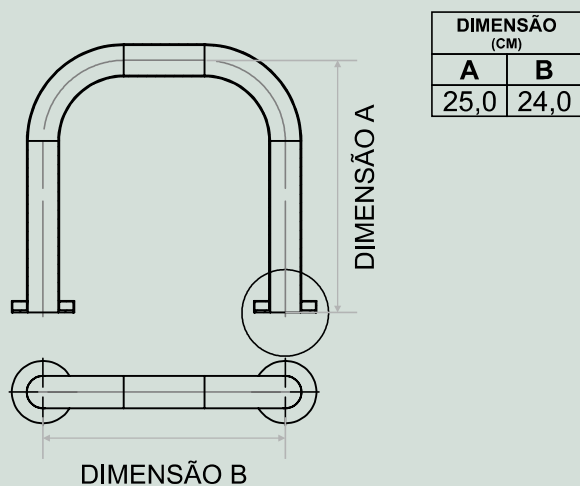
Características:

Barras de apoio retas em aço inox escovado e polido.

Composição

- Dimensões disponíveis segundo figura abaixo;
- Produto em aço inoxidável AISI304, diâmetro 31,75mm, espessura da parede 1,2mm;
- Flange de fixação em aço inoxidável AISI304, diâmetro 60mm com espessura 2,5mm;
- Canopla de proteção e acabamento em aço inoxidável AISI304 com espessura 0,8mm;
- Parafusos M6x50 com cabeça sextavada e rosca soberba;
- Bucha 10mm para parede em nylon.

Produto em Conformidade com a Norma ABNT NBR 9050/2015



Entre em Contato!

Caso tenha alguma dúvida ou deseje uma cotação.

51• 98951• 6359



MOVER

ACESSIBILIDADE



www.moveracessibilidade.com.br

Rua João Pauluzzi 65 • Esteio • RS • CEP 93285-560

|51| 3104-6548 • |51| 3104-7503 |51| 99287-4348 • |51| 99991-5999